

PROJETO DE INFRAESTRUTURA URBANA EM TRECHOS DE VIAS DO PERÍMETRO URBANO.

Município  
ALVARO DE CARVALHO SP.

PREFEITURA MUNICIPAL DE ALVARO DE CARVALHO

ESCALAS INDICADAS

METRAGENS

GALERIA (TRECHO 6 e 7)	
TUBULAÇÃO ø 0,40	29,00 m
BOCA DE LOBO	4 UNIDADES
CAIXA DE PASSAGEM (COLETORA)	1 UNIDADE

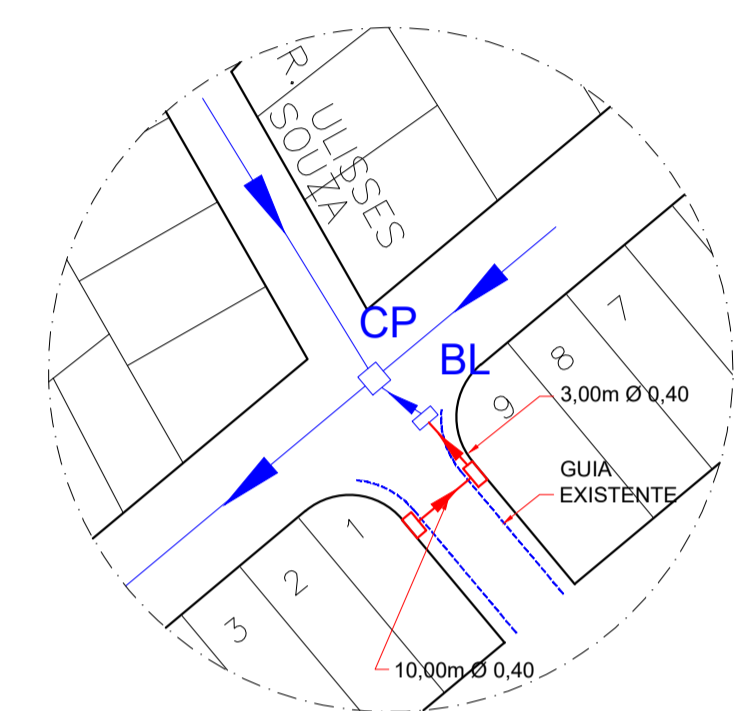
SITUAÇÃO

VIDE FOLHA 01/04

PREFEITO MUNICIPAL  
**CICERO MARTINS DOS SANTOS**

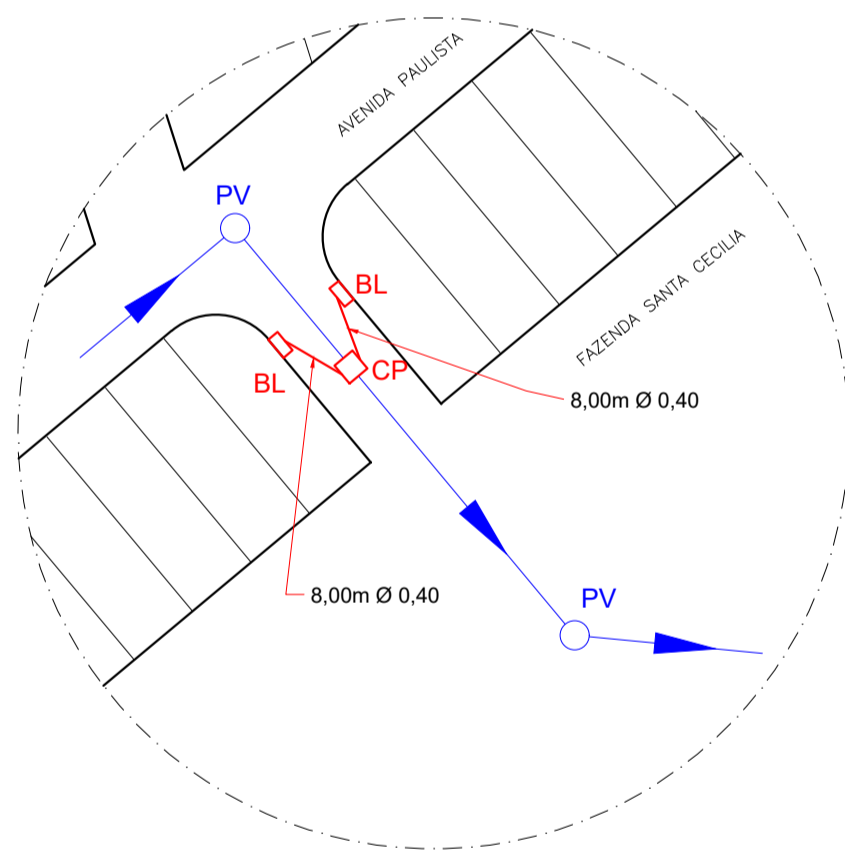
RESPONSÁVEL TÉCNICO  
**GABRIEL JOSE BRAZ SOLA**  
ENGENHEIRO CIVIL CREA 0601739230

APROVAÇÃO



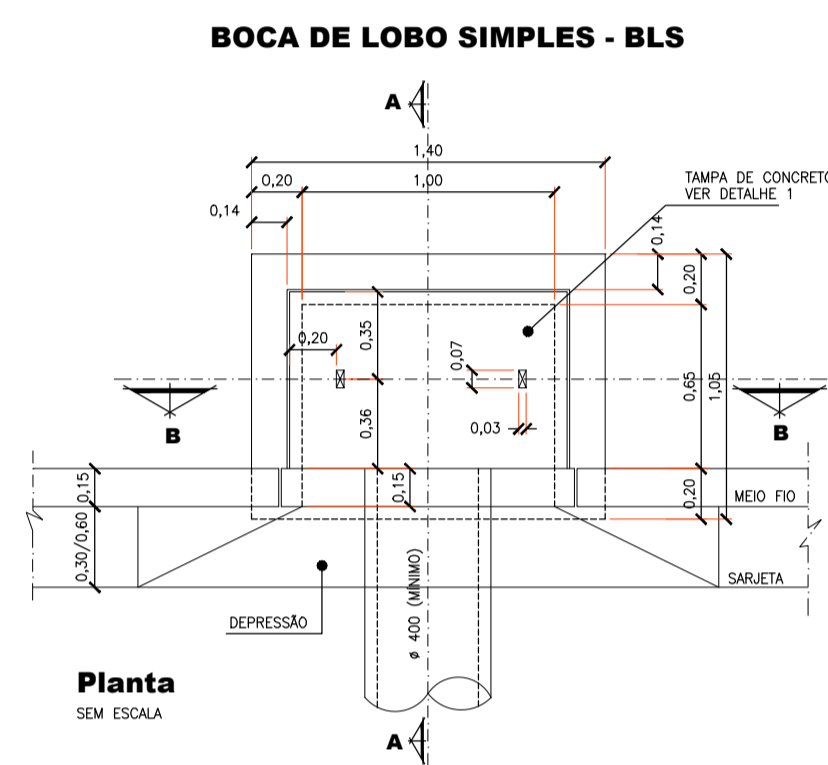
TRECHO 7

GALERIA  
13m Ø0,40  
2 BL  
ESCALA 1:1000

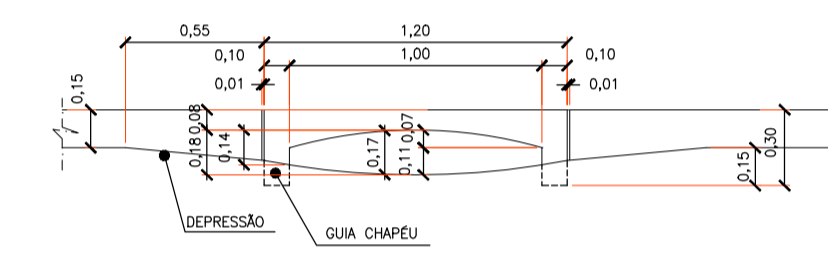


TRECHO 6

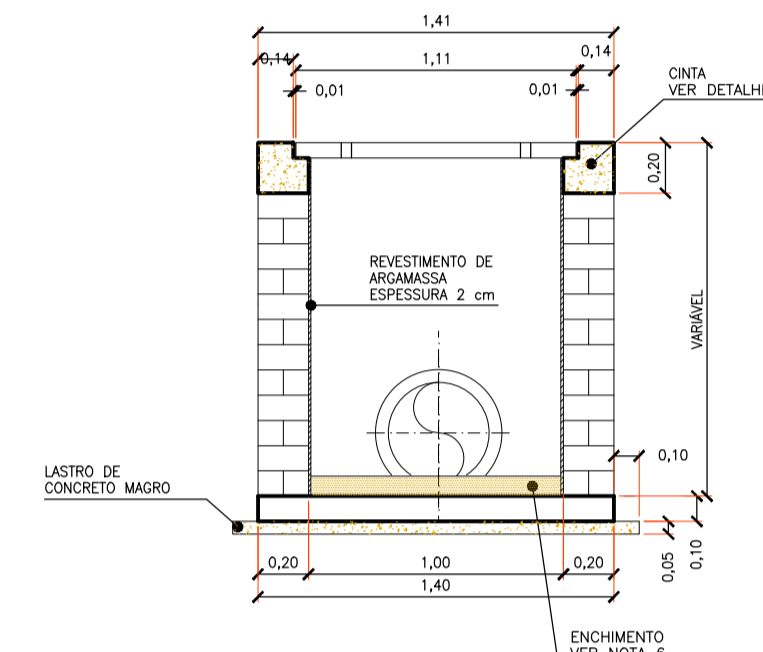
GALERIA  
16m Ø0,40  
2 BL  
1 CP  
ESCALA 1:1000



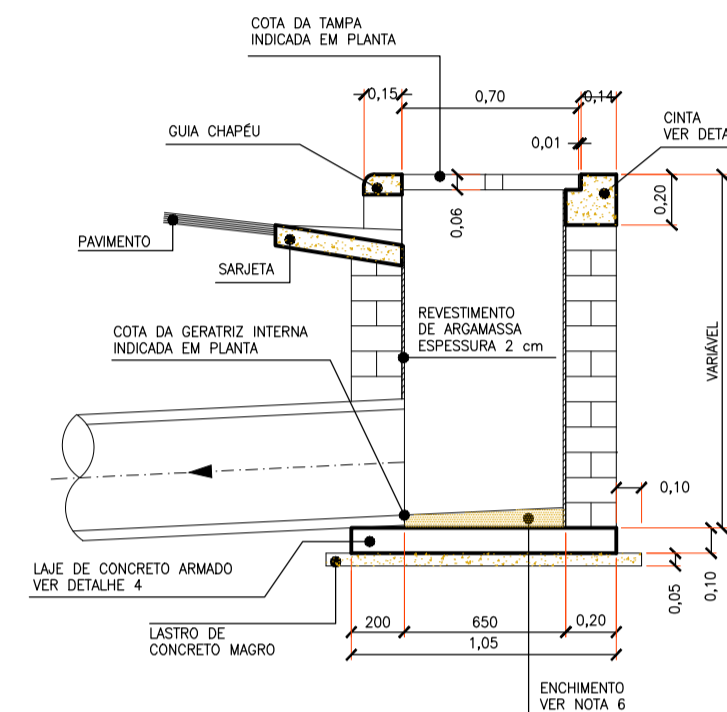
Planta SEM ESCALA



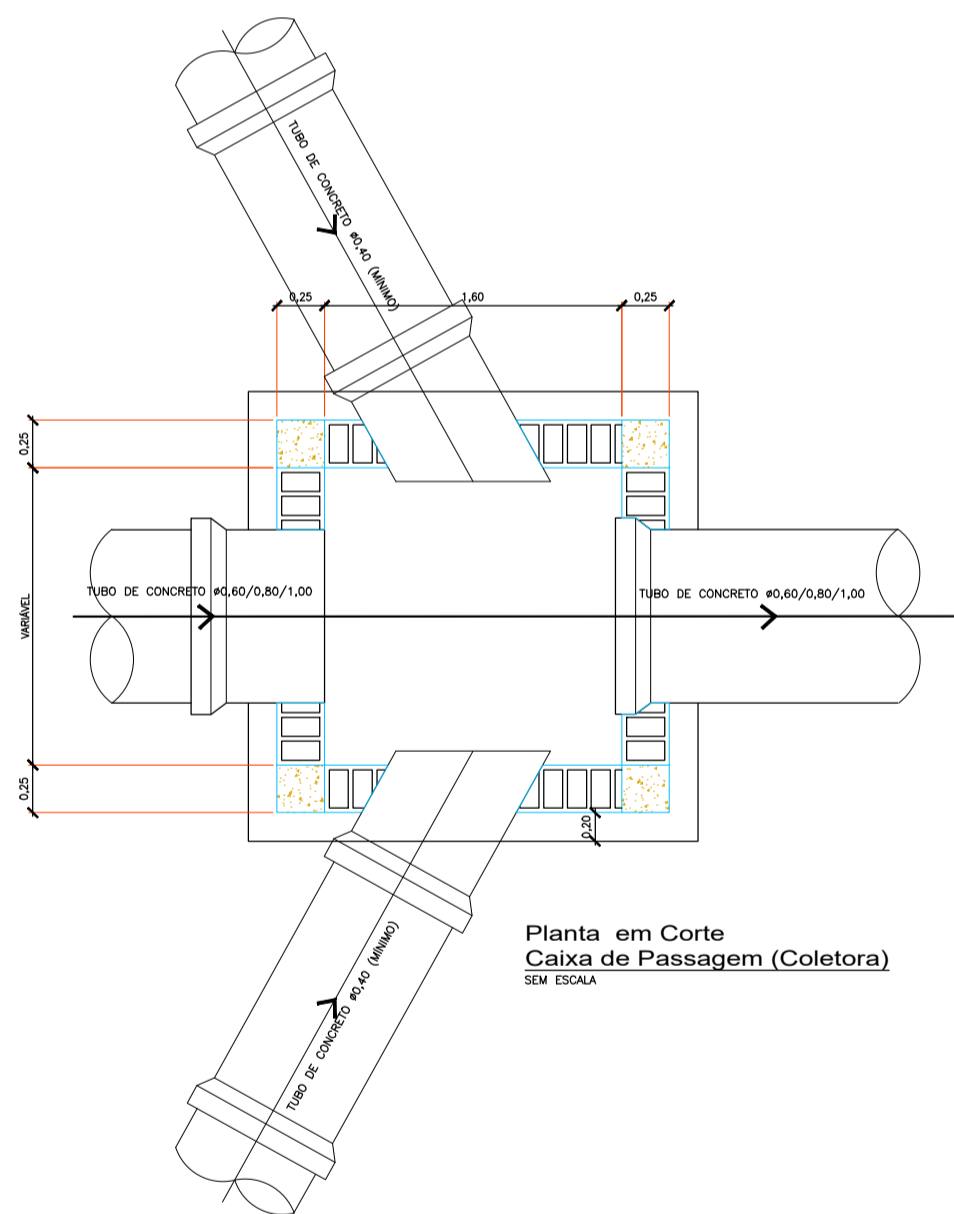
Vista de Frente SEM ESCALA



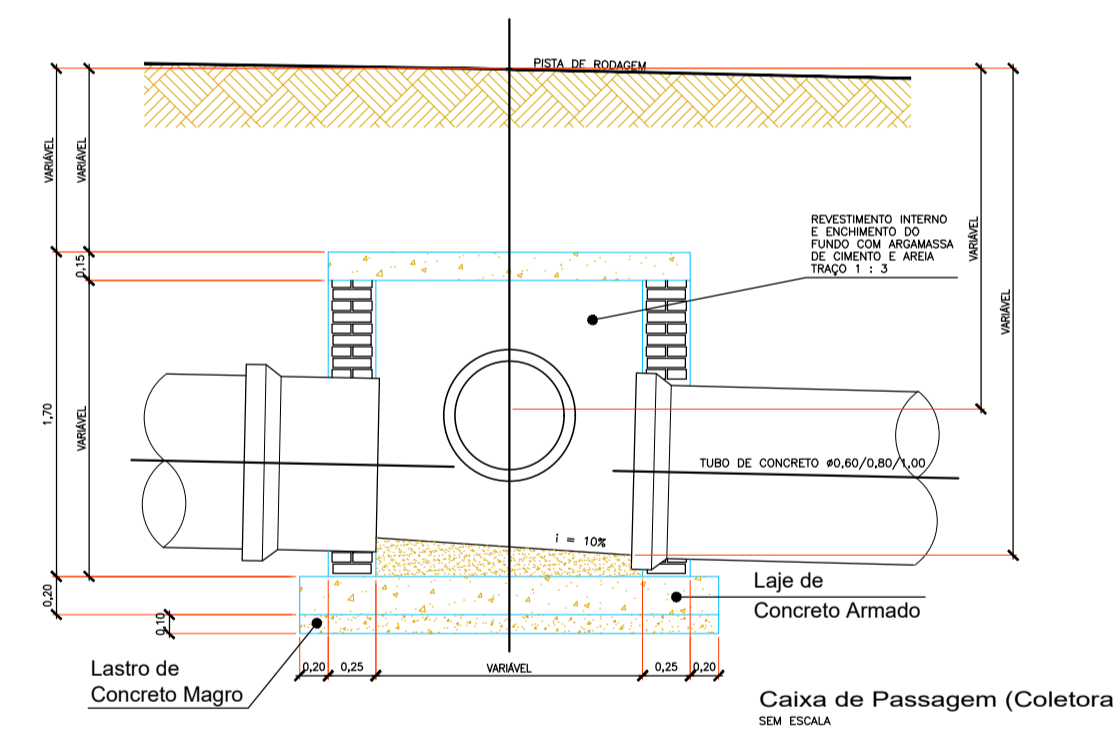
Corte BB SEM ESCALA



Corte AA SEM ESCALA



Planta em Corte Caixa de Passagem (Coletora) SEM ESCALA



Caixa de Passagem (Coletora) SEM ESCALA

LEGENDA

- GALERIA EXISTENTE
- GALERIA A CONSTRUIR
- GUIA E SARGETA EXISTENTE